

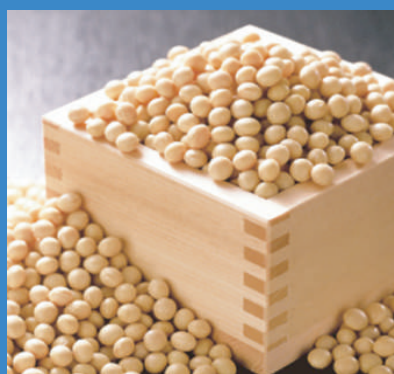
# 新商品 業務用挽き割り選別機

## 大きな3つのメリット

01 挽きたて、新鮮大豆で他店と差別化!

02 自家挽きで、安心安全をアピール!

03 必要なときに、必要な分だけ!



**型式:DHS-1**  
(挽き割りテスト承ります)

## 特徴

- 1、扱いが非常に簡単で、女性や機械操作が苦手な方でも大丈夫！  
大豆を入れて、一回通すだけOK！
- 2、酸化していない挽きたての大豆で、美味しい納豆を作ることができ  
原料の段階からアピールするとともに、高付加価値の商品をお客様  
に提供することができます。
- 3、コンパクト設計キャスター付き、少スペースでもお使いいただけます。



選別された皮



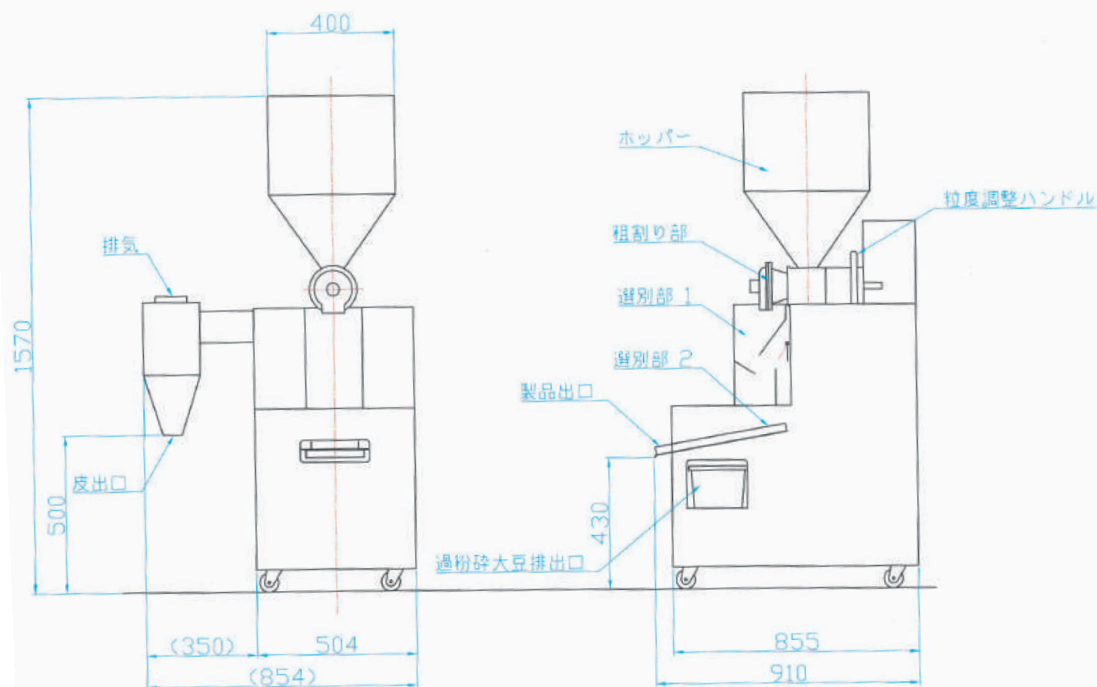
仕上がった大豆

- 4、風力選別機構で大豆の薄皮を  
取り除きます。
- 5、スクリーン選別機構付き  
で、微粉化されたものを  
取り除きます。



能率：25～30kg／時間  
歩留り：70～80%

## 外観/寸法



No. 20140604BYT



製造発売元 **宝田工業株式会社**

京都市右京区西京極南庄境町7-1

TEL075-313-6060 FAX075-312-6525

HP: <http://www.hohden.co.jp/> E-mail: [hohden@hohden.co.jp](mailto:hohden@hohden.co.jp)

